

- RÉGULATEURS DE TEMPÉRATURE
- TEMPERATURE CONTROLLERS
- REGULADORES DE TEMPERATURA

# STATOP

# 9 6 0 1

# 9 6 0 4

FRANCAIS  
ENGLISH  
ESPAÑOL

Mode d'Emploi  
User's Manual  
Manual de Instrucciones

 **CHAUVIN  
ARNOUX**



## Lire les instructions avant d'utiliser l'appareil.

Vous venez d'acquérir un régulateur de température STATOP 9601 ou 9604 et nous vous remercions de votre confiance. Pour obtenir le meilleur service de votre appareil, lisez attentivement ce mode d'emploi et respectez les précautions d'utilisation qui y sont mentionnées.



## PRÉCAUTIONS D'EMPLOI



- Avant de le brancher au réseau, vérifiez la compatibilité du STATOP avec votre tension d'alimentation.
- Votre STATOP est conçu pour réguler la température en fonction d'un signal d'entrée bien déterminé (type de capteur, étendue de mesure). Ne pas appliquer sur votre STATOP un signal d'entrée autre que celui pour lequel il a été conçu.
- Respecter les précautions d'installation (voir page 4).
- Vérifier que le type de sortie correspond à votre type d'installation et veiller à ce que les caractéristiques de sortie ne soient pas dépassées.
- Votre STATOP est un appareil de mesure. A ce titre, faites-le contrôler régulièrement par un service d'étalonnage.

## GARANTIE

---

Sauf dérogation contraire, nos instruments sont garantis contre tout défaut de fabrication ou de matière. Ils ne comportent pas la spécification dite de sécurité. Notre garantie, qui ne saurait en aucun cas excéder le montant du prix facturé, ne va pas au-delà de la remise en état de notre matériel défectueux, rendu franco à nos ateliers. Elle s'entend pour une utilisation normale de nos appareils, et ne s'applique pas aux détériorations ou destructions provoquées, notamment par erreur de montage, accident mécanique, défaut d'entretien, utilisation défectueuse, surcharge ou surtension, intervention de calibration faite par des tiers.

Notre responsabilité étant strictement limitée au remplacement pur et simple des pièces défectueuses de nos appareils, l'acquéreur renonce expressément à rechercher notre responsabilité pour dommages ou pertes causés directement ou indirectement.

**Notre garantie s'exerce, sauf stipulation expresse, pendant douze mois après la date de mise à disposition du matériel.** La réparation, la modification ou le remplacement d'une pièce pendant la période de garantie ne saurait avoir pour effet de prolonger cette garantie.

# SOMMAIRE

---

	Page
1 PRESENTATION .....	4
2 INSTRUCTIONS PRELIMINAIRES .....	4
2.1 Précautions d'installation .....	4
2.2 Montage .....	5
2.3 Branchement .....	6
2.4 Position du capteur .....	6
3 DÉSIGNATION FONCTIONNELLE .....	7
4 UTILISATION .....	8
5 MODIFICATION DE LA CONFIGURATION .....	9
5.1 Mode de régulation .....	10
5.2 Echelle de mesure .....	10
5.3 Sens de régulation .....	11
6 CARACTERISTIQUES TECHNIQUES .....	12
7 MAINTENANCE .....	14
7.1 Entretien .....	14
7.2 Vérification métrologique .....	14
7.3 Service après-vente .....	14

# 1. PRESENTATION

---

Les régulateurs analogiques STATOP 9601 et 9604 se caractérisent par une remarquable simplicité d'utilisation.

Le bouton rotatif central sert à programmer la température désirée, dite " consigne ". Sur les deux appareils, une diode rouge OUT est allumée tant que cette consigne n'est pas atteinte. Sur le STATOP 9604 un afficheur numérique indique en permanence la température mesurée.

Les STATOP 9601 et 9604 sont équipés d'un circuit intégré ASIC, étalonné lors de la fabrication, qui permet de changer l'étendue de mesure sans recalibration.

## 2. INSTRUCTIONS PRELIMINAIRES

---

### 2.1. PRECAUTIONS D'INSTALLATION

**Température.** Vérifier que les conditions climatiques ne s'écartent pas de celles précisées dans le mode d'emploi (limites de température ambiante et d'humidité relative). Veiller à ne pas dépasser 50°C et installer un dispositif de climatisation s'il existe un risque de dépassement.

**Vibrations, chocs.** Il est nécessaire de disposer l'appareil à un endroit protégé contre les chocs et les vibrations excessives et, d'une façon générale, de prendre toutes les précautions pour assurer sa protection mécanique.

**Poussières.** Dans des ambiances très poussiéreuses ou dans des atmosphères agressives (vapeurs d'acides, par exemple), l'appareil doit être placé en coffret, en armoire, ou encore mis en légère surpression par de l'air sec et propre ou en gaz neutre.

**Champs électriques et magnétiques.** Afin d'éviter les influences néfastes de certains organes de puissance, éloigner l'appareil des contacteurs de puissance, des relais statiques à triacs et thyristors, des moteurs et de tout relayage.

**Câblage.** Des précautions sont à prendre au niveau des branchements et en particulier ceux concernant l'entrée mesure et la sortie analogique. Ces liaisons sont sensibles aux parasites : utiliser des câbles torsadés et blindés, dont le blindage sera isolé et relié à la terre sur la borne de terre de l'appareil. Séparer (chemins de câbles différents) sur toute leur longueur ces liaisons des lignes de puissance (réseau et circuit de commande).

Les mêmes précautions seront prises pour les liaisons discontinues telles que la sortie logique de régulation (pour commande de relais statique) ou la sortie alarme.

Sur les liaisons des sorties discontinues pour commande en courant alternatif ou continu des contacteurs, d'électrovannes, de moteurs à deux sens de marche, qu'il s'agisse de sorties de régulateurs, de relais de seuil, de carte de surveillance, il est conseillé de placer des circuits RC aux bornes des charges inductives (bobines de contacteurs et d'électrovannes, moteurs,...) commandés par les sorties des appareils, et de placer une diode en inverse aux bornes d'une charge selfique alimentée en courant continu.

**Branchement réseau.** Dans le cas d'un réseau perturbé (en particulier si l'installation comprend des relais statiques fonctionnant par réglage d'angle de phase), alimenter les appareils par l'intermédiaire d'un transformateur d'isolement avec écran relié à la terre.

Si le réseau peut être instable, vérifier que la valeur de tension délivrée reste dans la tolérance requise par l'appareil. Au besoin, utiliser un stabilisateur de tension.

En présence de réseaux très parasités, utiliser des filtres secteurs appropriés.

Ne pas utiliser les bornes réseau de l'appareil pour alimenter les organes de commande (contacteurs, relais,...). D'une façon générale, les règles et normes d'installations électriques doivent être respectées et les bornes de terre doivent être reliées en étoile à la barrette de terre ou reliées au conducteur de protection (liaison équipotentielle), d'une section au moins égale à la section des fils d'alimentation.

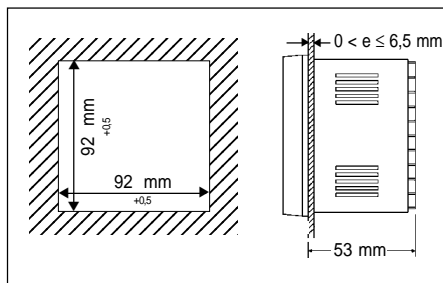
Les armoires ou coffrets doivent être munis d'un dispositif de sectionnement (contacteurs, différentiels, fusibles,...) et l'alimentation des appareils doit se faire à partir du dispositif de sectionnement le plus direct possible.

## 2.2. MONTAGE

Enlever toutes bavures de la découpe avant l'installation.

Prendre garde qu'aucun élément métallique n'entre dans l'appareil via les ouvertures de ventilation.

Déposer les deux étriers de fixation vissés à l'arrière de l'appareil. Introduire le régulateur par l'avant du panneau et remettre en place les étriers de fixation.



## 2.3. BRANCHEMENT

Avant de câbler, vérifier sur l'étiquette que le modèle correspond bien à votre besoin.

Le régulateur doit être alimenté par une tension alternative. Il est recommandé de protéger l'appareil au moyen d'un fusible n'excédant pas 2 A.

Ne rien connecter sur les bornes inutilisées, car elles peuvent être reliées à des circuits internes.

### Attention :

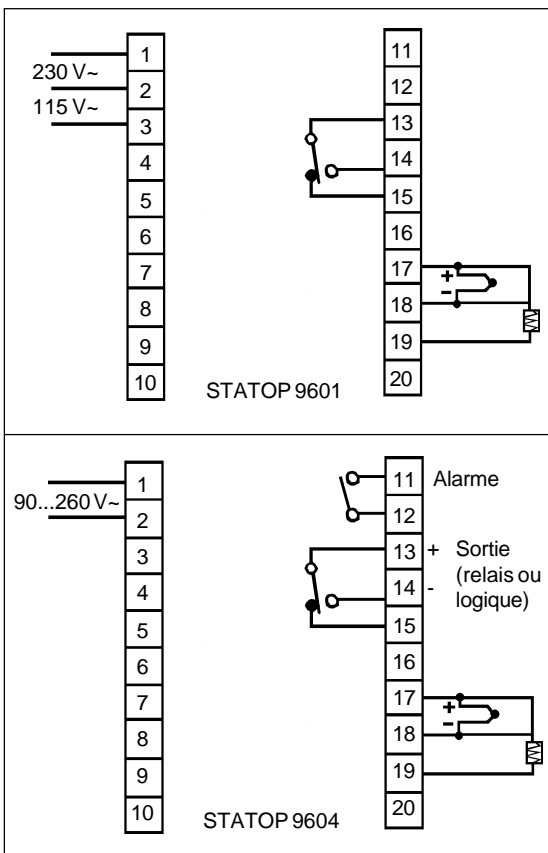
- Pour le STATOP 9601, il y a deux possibilités de branchement, en fonction du voltage de l'alimentation.
- Deux types de sortie sont proposés pour les STATOP 9604 : Relais ou Tension logique 0/24 V (pour piloter les relais statiques). Le branchement dépend du type de sortie.

## 2.4. EMPLACEMENT DU CAPTEUR

La qualité de la régulation dépend pour beaucoup de l'emplacement du capteur. Celui-ci doit être placé de façon à détecter les variations de température en un minimum de temps. Si le process réclame une température constante, le capteur sera installé à proximité de l'organe de chauffe. Pour une régulation où la température varie fréquemment, le capteur sera placé à proximité des objets à chauffer. Dans tous les cas, il est conseillé de recourir à quelques essais afin de déterminer la meilleure position pour le capteur. Dans une régulation de liquide, l'emploi d'un agitateur aidera à éliminer les différences de température.

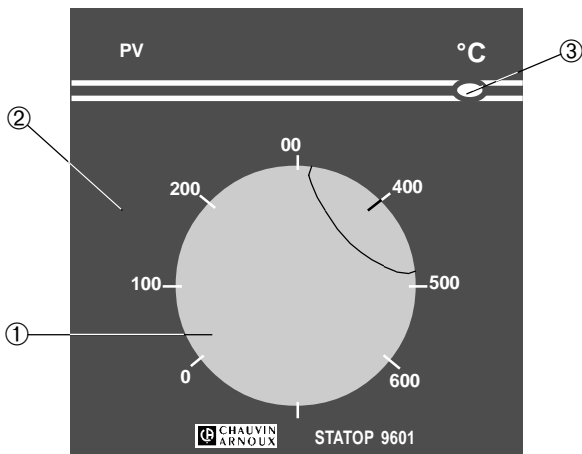
Utiliser le bon type de capteur est très important pour obtenir une mesure précise. L'échelle du régulateur doit être déterminée en fonction du capteur utilisé et des températures de consigne demandées.

La précision des régulateurs STATOP 9601 et 9604 n'est limitée que par les caractéristiques du capteur.

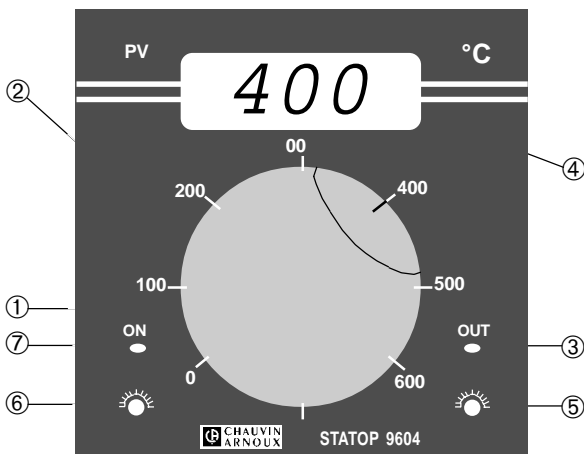


### 3. DESIGNATION FONCTIONNELLE

- ① Bouton de réglage de la température de consigne
- ② Echelle de température du régulateur (cadran autocollant)
- ③ Témoin bicolore "OUT" :  
- rouge, indique que le régulateur envoie de la puissance à l'installation (chauffe)  
- vert, indique que la sortie régulation est inactive



- ① Bouton de réglage de la température de consigne
- ② Echelle de température du régulateur (cadran autocollant)
- ③ Témoin rouge "OUT" : allumé lorsque le régulateur envoie de la puissance (chauffe)
- ④ Indicateur numérique 2000 points : affiche, en °C, la température mesurée
- ⑤ Potentiomètre "RESET" : action intégrale manuelle, corrige l'écart de statisme en Mode Proportionnel
- ⑥ Potentiomètre "ALARM" : réglage du seuil d'alarme à  $\pm 10\%$  autour de la température de consigne
- ⑦ Témoin rouge "ON" : allumé lorsque la température mesurée est supérieure au seuil d'alarme



## 4. UTILISATION

---

Installer le régulateur (voir § 2.2), raccorder le capteur en faisant attention à la polarité, ainsi que les charges de sortie et d'alarme, le cas échéant.

Vérifier le câblage puis brancher l'alimentation (voir § 2.3).

Sélectionner la valeur de consigne en tournant le bouton central ① de façon à amener le trait de repère en face de la température désirée sur le cadran ②.

### **STATOP 9601 :**

Le témoin OUT ③ est rouge tant que la température mesurée est inférieure à la consigne (dans le cas d'une régulation inverse. Voir § 5.3). Il passe au vert dès que l'équilibre mesure-consigne s'établit. La sortie " régulation " devient alors inactive.

### **STATOP 9604 :**

La température mesurée s'inscrit directement dans l'afficheur ④. Le témoin OUT ③ est allumé tant que la mesure reste inférieure à la consigne (sortie "régulation " active).

A l'équilibre mesure-consigne, corriger l'éventuel écart de statisme au moyen du potentiomètre RESET ⑤ jusqu'à parfaite coïncidence. Cette action intégrale manuelle décale la bande proportionnelle par rapport à la consigne.

Si l'appareil est doté d'une alarme, le réglage du seuil s'effectue au moyen du potentiomètre ALARM ⑥ dans une plage de -10% à +10% autour de la valeur de consigne. Par exemple, pour un STATOP 9604 de calibre 600°C avec une consigne fixée à 500°C, le seuil d'alarme sera réglable entre 450 et 550°C.

Le témoin ⑦ s'allume dès que la température mesurée atteint le seuil ainsi défini.

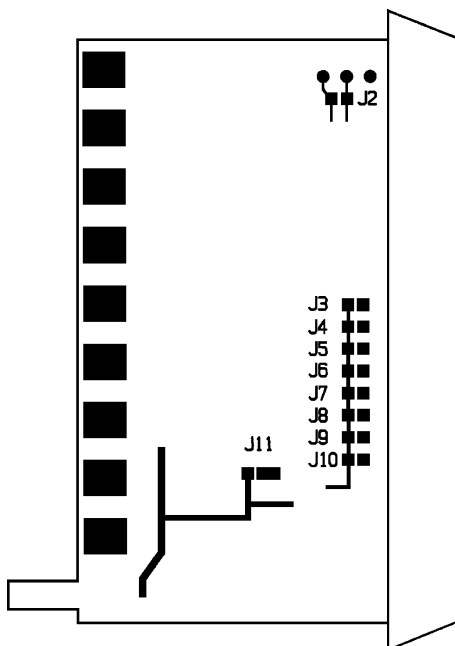


## 5. MODIFICATION DE LA CONFIGURATION



Les opérations décrites dans ce chapitre ne peuvent être entreprises que par un personnel qualifié. Notre garantie ne saurait être engagée en cas de fausse manoeuvre.

Ces opérations nécessitent l'ouverture du régulateur. Pour cela, il n'est pas nécessaire de déposer l'appareil. Par contre, il faut couper son alimentation. Pour ouvrir le régulateur, écarter les languettes en haut et en bas de la collerette puis tirer l'appareil à soi. Les circuits imprimés sont alors directement accessibles.



## 5.1. MODE DE RÉGULATION

Le régulateur est livré configuré pour un mode de régulation spécifié à la commande. Le mode de régulation peut être modifié. Pour cela, établir ou supprimer la liaison en J11 à l'aide d'un fer à souder.

MODE DE REGULATION	J11
TOR (tout ou rien)	Fermé
P (proportionnelle)	Ouvert

## 5.2. ECHELLE DE MESURE

Le régulateur est livré pour un type de capteur et une étendue d'échelle donnés, spécifiés à la commande. Seule l'étendue d'échelle peut être modifiée. Pour cela, établir par soudure la liaison correspondante, sans oublier de supprimer l'ancienne liaison.

ECHELLE	LIAISON A ETABLIR
0...100°C	J3
0...300°C	J5
0...400°C	J6
0...600°C	J8
0...1200°C	J10

Décoller le cadran en face avant et le remplacer par le cadran correspondant à sa nouvelle étendue d'échelle (pour commander ce cadran, nous consulter). Aucune recalibration n'est nécessaire.

**NOTE :** Le type d'entrée (couple J, couple K ou résistance Pt 100Ω) n'est pas modifiable.

## 5.3 SENS DE REGULATION

Le sens de régulation est défini à la commande. Toutefois, il peut être modifié par l'utilisateur.

Avec une régulation inverse, la sortie est active tant que la mesure reste inférieure à la consigne, elle devient inactive au dessus. C'est le mode utilisé pour les applications de chauffage : plus on est proche de la température désirée, moins on chauffe.

La régulation directe provoque une action contraire : la sortie du régulateur est active quand la mesure est supérieure à la consigne.

Pour modifier le sens de régulation, établir ou supprimer la liaison en J2 à l'aide d'un fer à souder.

<b>SENS DE REGULATION</b>	<b>J2</b>
INVERSE (chauffage)	Ouvert
DIRECT (refroidissement)	Fermé

## 6. CARACTERISTIQUES TECHNIQUES

<b>Entrée</b>	<b>STATOP 9601</b>	<b>STATOP 9604</b>
Thermocouple	type J ou K	
Résistance thermométrique	Pt 100Ω selon DIN 43.760 ou selon ancienne norme JIS C1604 (1981)	
Etendue de mesure (e.m.)	0...100°C, 0...300°C, 0...400°C, 0...600°C ou 0...1200°C, modifiable par câblage interne	
Précision	±2% de l'e.m.	±1% de l'e.m.
Compensation de soudure froide	±0,1°C par K	
Protection rupture capteur	renvoi au maximum d'échelle	
Résistance de charge	100Ω max.	
Réjection mode série	60 dB	
Réjection mode commun	120 dB	
Echantillonnage	3 fois par seconde	
<b>Régulation</b>	<b>STATOP 9601</b>	<b>STATOP 9604</b>
Mode de régulation	Proportionnelle ou Tout Ou Rien, sélection par câblage interne	
Largeur de bande proportionnelle	2,2% de l'e.m.	
Décalage de bande (reset)	-	±2,6% autour de la consigne
Hystérésis en Tout Ou Rien	1% de l'e.m.	
Cadence de modulation	20 s pour modèles à sortie relais 1 s pour modèles à sortie logique	
Sens de régulation	inverse ou direct, sélection par câblage interne	
<b>Sortie régulation</b>	<b>STATOP 9601</b>	<b>STATOP 9604</b>
Relais	10 A / 240 V~, charge résistive.	10 A / 240 V~, charge résistive.
Tension logique	nous consulter	24 V..., 20 mA maximum
Signal analogique 4...20 mA	nous consulter	
<b>Valeur de consigne</b>	<b>STATOP 9601</b>	<b>STATOP 9604</b>
Réglage	par potentiomètre en face avant	
Résolution	0,2% de l'e.m.	
Précision	±2% de l'e.m.	
Répétabilité	±0,1% de l'e.m.	

<b>Alarme</b>	<b>STATOP 9601</b>	<b>STATOP 9604</b>
Réglage	-	±10% de l'e.m.
Sortie	-	contact n.o. 2 A / 240 V~, charge résistive
<b>Affichage</b>	<b>STATOP 9601</b>	<b>STATOP 9604</b>
Consigne	échelle graduée sur cadran autocollant	
Indicateur numérique	-	2000 points, LED rouge, hauteur 12,7 mm
Voyant " alarme "	-	LED rouge
Voyant " régulation "	LED bicolore rouge/verte	LED rouge
<b>Alimentation</b>	<b>STATOP 9601</b>	<b>STATOP 9604</b>
Tension	100...130 V, 50...60 Hz ou 200...260 V~, 50...60 Hz sélection par branchement	90...260 V~, 50...60 Hz
Consommation	5 VA max.	
<b>Caractéristiques physiques</b>	<b>STATOP 9601</b>	<b>STATOP 9604</b>
Conditions climatiques	0...50°C / HR ≤ 90%, sans condensation	
Isolement	20 MΩ minimum sous 500 V~	
Rigidité diélectrique	2000 V~ (50/60 Hz) pendant 1 minute.	
Vibrations	10...55 Hz 1 mm	
Chocs	20 g <sub>n</sub> (g <sub>n</sub> = 9,81 m/s <sup>2</sup> )	
Dimensions	96 x 96 x 53 mm sous collerette	
Masse	330 g	280 g

# 7. MAINTENANCE

---

## 7.1 ENTRETIEN

Pour nettoyer la face avant, ne pas employer de solvant ou d'hydrocarbure. Utiliser un chiffon doux légèrement imbibé d'eau savonneuse.

## 7.2 VERIFICATION METROLOGIQUE



**Comme tous les appareils de mesure ou d'essais, une vérification périodique est nécessaire.**

Pour les vérifications et étalonnages de vos appareils, adressez-vous aux laboratoires de métrologie accrédités COFRAC ou aux agences MANUMESURE :

Renseignements et coordonnées sur demande : Tél. 02 31 64 51 43 Fax : 02 31 64 51 09

## 7.3 SERVICE APRES VENTE

### **Réparation sous garantie et hors garantie**

Adressez vos appareils à l'une des agences régionales MANUMESURE, agréées CHAUVIN ARNOUX.

Renseignements et coordonnées sur demande : Tél. : 02 31 64 51 40 Fax : 02 31 64 51 09

### **Réparation hors de France Métropolitaine**

Pour toute intervention sous garantie ou hors garantie, retournez l'appareil à votre distributeur.



**Please read the instruction manual before using the product.**

Thank you for purchasing a CHAUVIN ARNOUX STATOP 9601 or 9604.

To obtain the best service from this instrument, please read the instruction manual carefully and ensure that you are familiar with all necessary precautions that are required in the use of this instrument.



## **SAFETY PRÉCAUTIONS**



- Before connecting it to the mains, check the compatibility of the STATOP with your supply voltage.
- Your STATOP is designed to control the temperature as a function of a carefully determined input signal (type of sensor, measurement extent). Do not apply to your STATOP an input signal other than that for which it has been designed.
- Respect the installation precautions (see page 18).
- Check that the type of output corresponds to your type of installation and make sure that the output specifications are not exceeded.
- Your STATOP is a measurement instrument. Therefore, have it checked regularly by a calibration service.

## **WARRANTY**

---

Unless notified to contrary, our instruments are guaranteed from any manufacturing defect or material defect. They do not bear the specification known as the safety specification. Our guarantee, which may not under any circumstances exceed the amount of the invoiced price, goes no further than the repair of our faulty equipment, carriage paid to our workshops. It is applicable for normal use of our instruments, and does not apply to damage or destruction caused, notably by error in mounting, mechanical accident, faulty maintenance, defective use, overload or excess voltage.

Our responsibility being strictly limited to the pure and simple replacement of the faulty parts of our equipment, the buyer expressly renounces any attempt to find us responsible for damages or losses caused directly or indirectly.

**Our guarantee is applicable for twelve (12) months after the date on which the equipment is made available.** The repair, modification or replacement of a part during the guarantee period will not result in this guarantee being extended.

# SUMMARY

---

	Page
1 PRESENTATION .....	17
2 PRELIMINARY INSTRUCTIONS .....	17
2.1 Installation precautions .....	17
2.2 Mounting .....	18
2.3 Connection .....	19
2.4 Position of the sensor .....	19
3 FUNCTIONAL DESIGNATION .....	20
4 USE .....	21
5 MODIFICATION OF THE CONFIGURATION .....	22
5.1 Mode of control .....	23
5.2 Measurement scale .....	23
5.3 Direction of control .....	24
6 TECHNICAL SPECIFICATIONS .....	25
7 MAINTENANCE .....	27
7.1 Cleaning .....	27
7.2 Calibration .....	27
7.3 Maintenance .....	27



# 1. PRESENTATION

---

The STATOP 9601 or 9604 analogue controllers are characterised by remarkable simplicity of use. The central rotary button is used to program the setpoint temperature. On both instruments, a red «OUT» diode lights when this setpoint has not been reached. On the STATOP 9604, a digital display permanently indicates the measured temperature. The STATOP 9601 and 9604 are equipped with an integrated ASIC circuit, calibrated during manufacture, which makes any subsequent recalibration unnecessary.

## 2. PRELIMINARY INSTRUCTIONS

---

### 2.1. INSTALLATION PRECAUTIONS

**Temperature.** Check that the environmental conditions do not diverge from those specified in this User's Manual (limits of ambient temperature and relative humidity). Take care not to exceed 50°C and install an air conditioning unit if there is a risk of exceeding this value.

**Vibrations, shocks.** It is necessary to place the instrument in a place protected from excessive shocks and vibrations and, in a general way, to take all precautions to ensure its mechanical protection.

**Dust.** In very dusty atmospheres or in aggressive atmospheres (e.g. acid vapour), the instrument must be placed in a box, an enclosure or even under light pressure by clean, dry air or neutral gas.

**Electric and magnetic fields.** In order to avoid the harmful effects of certain power units, distance the instrument from power contacts, static relays with triacs and thyristors, motors and all relays.

**Wiring.** Precautions must be taken with connections and in particular those concerning the measurement input and the analogue output. These links are sensitive to interference: use twisted and screened cables in which the screen is insulated and connected to the earth terminal of the equipment. Separate (different cable routes) the above links from power lines throughout their length (mains and command circuits).

The same precautions should be taken for digital or intermittent links such as the logic control output (for static relay control) or the alarm output.

On the links of intermittent outputs for control on AC or DC current of contact units, electro-valves, bi-directional motors, whether for regulator outputs, threshold relays, control circuit boards, we recommend placing RC circuits at the terminals of inductive loads (coils of contact units and electro-valves, motors,...) commanded by the outputs from the units, and placing a diode (reverse direction) at the terminals of a reactive load (choke) supplied by DC current.

**Mains connection.** In the case of a disturbed network (in particular if the installation comprises static relays functioning by adjustment of the phase angle), power the instruments via an insulation transformer with a screen linked to the earth.

If the network is likely to be unstable, check that the value of the supply voltage remains within the tolerance required by the instrument. If necessary use a voltage stabiliser.

In there is a high level of interference in the network, use the appropriate mains filters.

Do not use the mains terminals of the unit to power the command units (contact units, relays...). In general, electrical installation rules and standards must be respected and the earth terminals must be star mounted to the earth rod or connected to a protective conductor (equipotential link) having a cross section at least equal to the cross-section of the power supply wires.

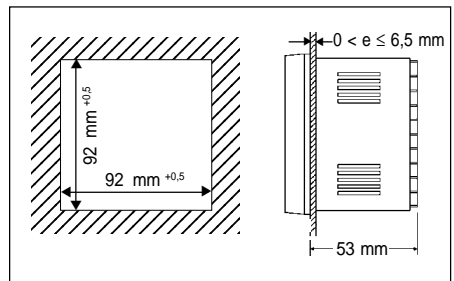
The enclosures or boxes must be provided with a sectioning unit (contact units, RCD's, fuses,...) and the power supply for the equipment should be made as directly as possible from the sectioning unit.

## 2.2. MOUNTING

Remove all rough edges of the cut-out before installation.

Take care that no metallic element gets into the instrument via the ventilation openings.

Remove the two mounting straps screwed to the back of the instrument. Introduce the controller through the front of the panel and refit the mounting straps.

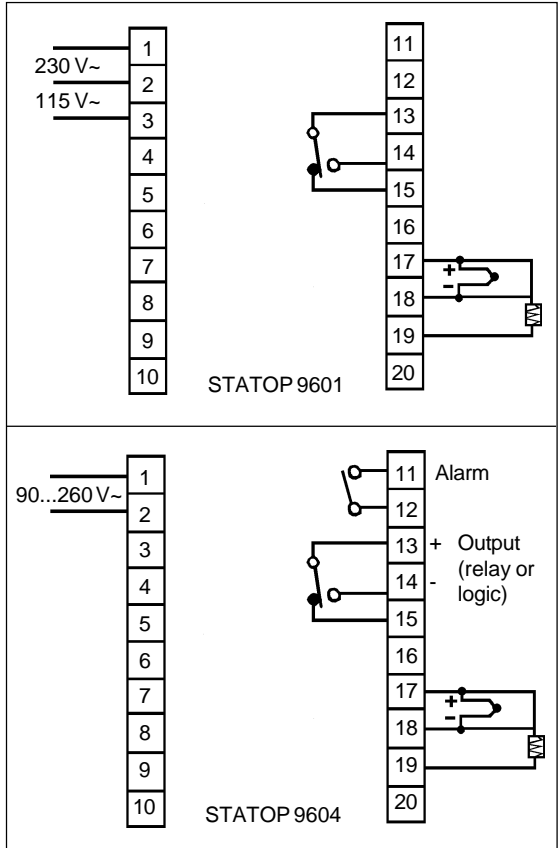


### 2.3. CONNECTION

Before wiring, check on the label that the model corresponds to your needs. The controller must be powered by an AC voltage. We recommend protecting the instrument with a fuse not exceeding 2A. Do not connect anything to the unused terminals, as they may be connected to internal circuits.

**NOTE:**

- For the STATOP 9601, there are two connection options, depending on the power supply voltage.
- Two types of output are offered for the STATOP 9604: Relay or Logic voltage 0/24V (to drive static relays). Connection depends on the type of output.



### 2.4. POSITIONING THE SENSOR

The quality of control depends greatly on the position of the sensor. This must be placed so as to detect temperature variations in the shortest time. If the process needs a constant temperature, the sensor will be installed near the heating unit. For control in which the temperature varies frequently, the sensor will be placed close to the objects to heat. In all cases, we recommend making a few tests to determine the best position of the sensor.

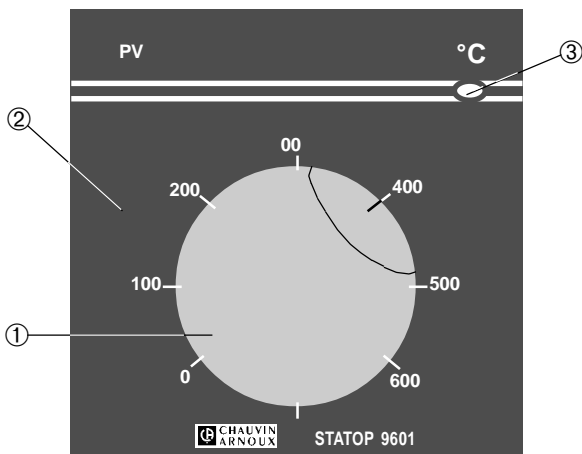
In an application involving liquid, the use of a stirrer will help to eliminate the temperature differences.

Using the right type of sensor is very important to get an accurate measurement. The scale of the controller must be determined in accordance with the sensor used and the required setpoint temperatures.

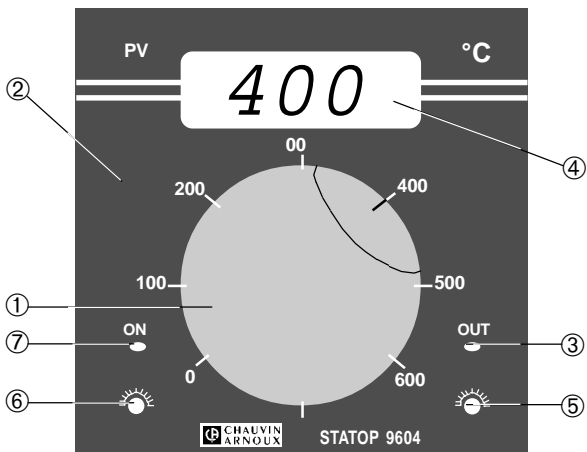
The accuracy of STATOP 9601 and 9604 controllers is only limited by the specifications of the sensor.

### 3. FUNCTIONAL DESIGNATION

- ① Button for adjustment of the setpoint temperature
- ② Temperature scale of the controller (self-adhesive dial)
- ③ Dual-colour «OUT» indicator:
  - red, indicates that the controller is outputting power (heating)
  - green, indicates that the control output is inactive



- ① Button for adjustment of the setpoint temperature
- ② Temperature scale of the controller (self-adhesive dial)
- ③ Red «OUT» light: lit when the controller is outputting power (heating)
- ④ 2000 count digital display: displays, in °C, the temperature measured
- ⑤ «RESET» potentiometer: integral manual action, corrects the temperature gap on Proportional mode
- ⑥ «ALARM» potentiometer: adjustment of the alarm threshold to  $\pm 10\%$  around the setpoint temperature
- ⑦ Red «ON» light: lights up when the temperature measured is higher than the alarm threshold



## 4. USE

---

Install the controller (see ch. 2.2), connect the sensor noting the polarity, as well as the output and alarm loads, as applicable.

Check the wiring then connect the power supply (see ch. 2.3).

Select the setpoint value by turning the central button ① so as to align the marker line opposite the required temperature on the dial ②.

### **STATOP 9601:**

The OUT light ③ is red as long as the temperature measured is less than the setpoint (in the case of inverse control, see ch. 5.3). It changes to green as soon as the measurement-setpoint balance is established. The «control» output then becomes inactive.

### **STATOP 9604:**

The temperature measured is shown directly on the display ④. The OUT light is lit as long as the measurement remains below the setpoint («control» output active).

On the measurement-setpoint balance, correct any gap there may be using the RESET potentiometer ⑤ until it coincides perfectly. This manual integral action offsets the proportional band in relation to the setpoint.

If the instrument is fitted with an alarm, the adjustment of the setpoint is done by means of the ALARM potentiometer ⑥ in a range of -10% to +10% around the value of the setpoint. For example, for a STATOP 9604 of range 600°C with a setpoint set at 500°C, the alarm threshold would be adjustable between 450 and 550°C.

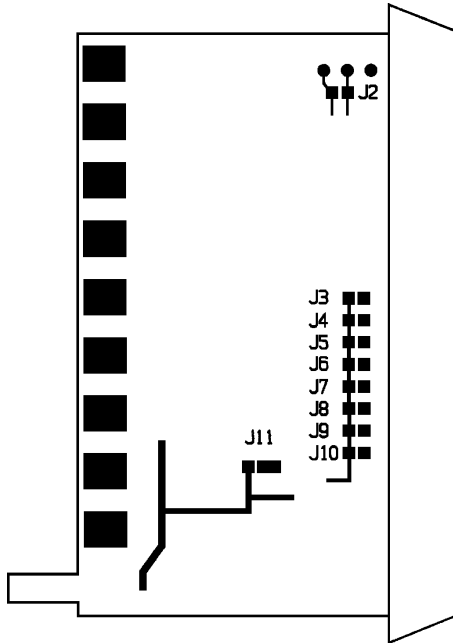
The light ⑦ comes on as soon as the measured temperature reaches the threshold which has been set.

# 5. MODIFICATION OF THE CONFIGURATION



The operations described in this chapter can only be done by qualified personnel. Incorrect use will invalidate our guarantee.

These operations require the controller to be opened. To do this, it is not necessary to remove the instrument. On the other hand, the power supply must be cut off. To open the controller, push apart the metal strips above and below the flange then pull the instrument towards you. The printed circuits are then directly accessible.



## 5.1. CONTROL MODE

The controller is supplied for a given control mode, as specified in the order. This mode can be changed. To do this, make or cut the link at J11, using a soldering iron.

CONTROL MODE	J11
On/Off	Closed
Proportional (P)	Open

## 5.2. MEASUREMENT SCALE

The controller is supplied for a given type of sensor and measurement scale, specified in the order. Only the measurement scale can be modified. To do this, solder the corresponding link, without forgetting to cut the former link.

SCALE	LINK TO BE MADE
0...100°C	J3
0...300°C	J5
0...400°C	J6
0...600°C	J8
0...1200°C	J10

Unstick the dial on the front panel and replace it with the dial corresponding to its new measurement extent (to order this dial, ask for details). No recalibration is necessary.

**NOTE:** the type of input (J couple, K couple or Pt 100Ω resistance) is not modifiable.

### 5.3. DIRECTION OF CONTROL

The direction of control is defined in the sales order. However, it can be modified by the user.

With reverse control, the output is active as long as the measurement remains below the setpoint, it becomes inactive above. This is the mode used for heating applications: the closer the required temperature is, the less heating is applied.

Direct control operates in the opposite way: the output of the controller is active when the measurement is higher than the setpoint.

To modify the direction of control, make or cut the link at J2 using a soldering iron.

<b>DIRECTION OF CONTROL</b>	<b>J2</b>
INVERSE (heating)	Open
DIRECT (cooling)	Closed



## 6. TECHNICAL SPECIFICATIONS

<b>Input</b>	<b>STATOP 9601</b>	<b>STATOP 9604</b>
Thermocouple	type J or K	
Thermometric resistance	Pt 100Ω to DIN 43.760 or to former standard JIS C1604 (1981)	
Measurement extent (f.s.)	0...100°C, 0...300°C, 0...400°C, 0...600°C, or 0...1200°C, modifiable by internal wiring	
Accuracy	±2% f.s.	±1% f.s.
Cold junction compensation	± 0.1°C per K	
Sensor breakdown protection	max. of scale	
Load resistance	100Ω max.	
Series mode rejection	60 dB	
Common mode rejection	120 dB	
Sampling	3 times per second	
<b>Control</b>	<b>STATOP 9601</b>	<b>STATOP 9604</b>
Mode of control	PID or On/Off, selection by internal wiring	
Proportional band	2.2% of f.s.	
Band offset (reset)	-	±2,6% autour de la consigne
Hysteresis on On/Off	1% of f.s.	
Modulation rate	20 s for models with relay output, 1 s for models with logic output	
Control direction	reverse or direct, selection by internal wiring	
<b>Output</b>	<b>STATOP 9601</b>	<b>STATOP 9604</b>
Relay	10 A / 240 V~, resistive load	10 A / 240 V~, resistive load
Logic voltage	ask for details	24 VDC, 20 mA maximum
Analogue signal 4...20 mA	ask for details	
<b>Setpoint value</b>	<b>STATOP 9601</b>	<b>STATOP 9604</b>
Adjustment	by potentiometer on front panel	
Resolution	0.2% of f.s.	
Accuracy	±2% of f.s.	
Repeatability	±0.1% of f.s.	

<b>Alarm</b>	<b>STATOP 9601</b>	<b>STATOP 9604</b>
Adjustment	-	±10% of f.s.
Output	-	2 A / 240 V AC contact, resistive load
<b>Display</b>	<b>STATOP 9601</b>	<b>STATOP 9604</b>
Setpoint	calibrated scale on self-adhesive dial	
Digital indicator	-	2000 counts, red LED, height 12.7 mm
“Alarme” light	-	red LED
“Control” light	dual colour LED (red/green)	red LED
<b>Power supply</b>	<b>STATOP 9601</b>	<b>STATOP 9604</b>
Voltage	100...130 V, 50...60 Hz or 200...260 V~, 50...60 Hz selection by connection	90...260 V~, 50...60 Hz
Consumption	5 VA max.	
<b>Physical specifications</b>	<b>STATOP 9601</b>	<b>STATOP 9604</b>
Environmental conditions	0...50°C / RH ≤ 90%, without condensation	
Insulation	20 MΩ minimum at 500 V DC	
Dielectric strength	2000 V AC (50/60 Hz) for 1 minute.	
Vibrations	10...55 Hz 1 mm	
Shocks	20 g <sub>n</sub> (g <sub>n</sub> = 9.81 m/s <sup>2</sup> )	
Dimensions	96 x 96 x 53 mm from flange	
Weight	330 g	280 g

# 7. MAINTENANCE

---

## 7.1. CLEANING

To clean the front panel, do not use solvents or hydrocarbons. Use a soft cloth slightly moistened with soapy water.

## 7.2. CALIBRATION



**It is essential that all measuring instruments are regularly calibrated.**

For checking and calibration of your instrument, please contact our accredited laboratories (list on request) or the Chauvin arnoux subsidiary or Agent in your country.

## 7.3. MAINTENANCE

Repairs under or out of guarantee: please return the product to your distributor.



## **Leer estas instrucciones antes de utilizar este instrumento**

Les agradecemos la confianza depositada en nuestra marca la adquirir este regulador **STATOP**.

Para obtener el mejor servicio de este instrumento lea detenidamente estas instrucciones y respete las precauciones de utilización que se indican en el mismo.



## **PRECAUCIONES DE UTILIZACION**



- Antes de conectar este instrumento a la red, comprobar la compatibilidad de su tensión de alimentación con la tensión de la red.
- Este instrumento ha sido preparado para regular la temperatura en función de una señal de entrada bien determinada (tipo de sensor, rango de medida). No aplicar una señal de entrada distinta que la indicada en la placa de características.
- Respetar las precauciones generales de instalación (ver hoja 4)
- Verificar que el tipo de salida corresponde con la requerida en su instalación y comprobar que los valores máximos de la misma no serán sobrepasados.
- Este es un instrumento de medida y por ello deberá ser recalibrado regularmente.

## **GARANTIA**

Salvo indicación en contra, nuestros instrumentos están garantizados contra todo defecto de fabricación o de materiales. No incluyen la especificación de seguridad. Nuestra garantía, que no podrá exceder bajo ningún concepto el precio del propio instrumento, se limita a la reparación de los materiales defectuosos en nuestros talleres. Es aplicable en el caso de una utilización normal del instrumento y no será aplicable a deterioros o destrucciones provocadas, accidente mecánico, por error de montaje, falta de mantenimiento, utilización incorrecta, sobrecarga o sobretensión o calibración hecha por terceros.

Nuestra responsabilidad queda limitada estrictamente a la sustitución pura y simple de las piezas defectuosas de nuestros equipos, renunciando expresamente el comprador del mismo a pedir ninguna responsabilidad por daños, perjuicios o pérdidas causadas directa o indirectamente.

**Nuestra garantía se ejerce, salvo indicación expresa, durante los doce meses siguientes a la fecha de entrega del instrumento.** La reparación, modificación o sustitución de una pieza durante el periodo de garantía no prolongará la misma.

# INDICE

---

1. PRESENTACION.....	30
2. INSTRUCCIONES PRELIMINARES.....	30
2.1 Precauciones de instalación.....	30
2.2 Montaje.....	31
2.3 Conexionado.....	32
2.4 Situación del sensor.....	32
3. DESIGNACION FUNCIONAL.....	33
4. UTILIZACION.....	34
5. MODIFICACION DE LA CONFIGURACION.....	35
5.1 Modo de regulación.....	36
5.2 Escala de medida.....	36
5.3 Sentido de la regulación.....	37
6. CARACTERISTICAS TECNICAS.....	38
7. MANTENIMIENTO.....	40
7.1 Limpieza.....	40
7.2 Verificación metrológica.....	40
7.3 Servicio postventa.....	40

# 1. PRESENTACION

---

Los reguladores STATOP 9601 y STATOP 9604 se caracterizan por una remarcable simplicidad de uso.

El botón rotativo central sirve para programar la temperatura deseada o “consigna”. En ambos instrumentos, el diodo rojo OUT se ilumina mientras no se alcance el valor de consigna. En el STATOP 9604 existe además un indicador digital que muestra la temperatura medida.

Los reguladores STATOP 9601 y 9604 están equipados de un circuito integrado ASIC calibrado en fábrica, que permite cambiar el rango de medida del instrumento sin necesidad de una nueva recalibración.

## 2. INSTRUCCIONES PRELIMINARES

---

### 2.1. PRECAUCIONES DE INSTALACION

**Temperatura.** Verificar que las condiciones climáticas no exceden de las indicadas en las instrucciones de uso (límites de temperatura ambiente y humedad relativa). No sobrepasar los 50°C e instalar un climatizador si existe tal riesgo.

**Vibraciones, impactos.** Instalar el instrumento en un lugar protegido contra choques y vibraciones excesivas y de forma general, asegurar su protección mecánica.

**Polvo.** Situar el instrumento dentro de un armario protector incluso con una sobrepresión de aire seco o gas neutro si el ambiente es muy polvoriento o agresivo (vapores de ácidos, por ejemplo).

**Campos eléctricos y magnéticos.** Con el fin de evitar las influencias de los elementos de potencia, alejar el instrumento de contactores, relés estáticos, thyristores, motores, etc.

**Conexionado.** Deben tomarse precauciones durante el conexionado y especialmente las concernientes a la señal de entrada y a la salida binaria (para gobernar a un relé estático). Estas señales son sensibles a los parásitos y por tanto deben utilizarse cables trenzados y apantallados, debiendo estar esta pantalla aislada y conectada a tierra en el extremo del propio instrumento. Asimismo deberán separarse (conducciones separadas) estos cables de las líneas de potencia (tensión de alimentación y señales de control).

Estas mismas precauciones deberán ser también tomadas en el caso de las salidas analógicas de regulación.

Se recomienda instalar circuitos RC en los bornes de las cargas inductivas accionadas por corriente alterna, tales como contactores, electroválvulas, servomotores, relés, transformadores, etc. Igualmente se recomienda conectar un diodo en sentido inverso a los bornes de una carga inductiva alimentada con corriente continua.

**Conexionado a la red.** En el caso de redes con ruidos eléctricos (especialmente si en la misma existen thyristores actuando por recorte del ángulo de conducción), alimentar el instrumento a través de un transformador separador con pantalla intermedia conectada a tierra.

Si la tensión de red puede variar, comprobar que los valores quedan dentro de los límites indicados en el instrumento, de lo contrario debe utilizarse un estabilizador de tensión.

En presencia de redes con gran contenido de ruidos eléctricos, utilizar filtros apropiados.

No utilizar los bornes de alimentación del instrumento para alimentar los circuitos de control (contactores, relés,...). De forma general, las reglas y normas de instalaciones eléctricas deben ser respetadas y cada una de las tierras deben ser conectada independientemente a la regleta general con un cable de sección por lo menos igual a la de los cables de alimentación.

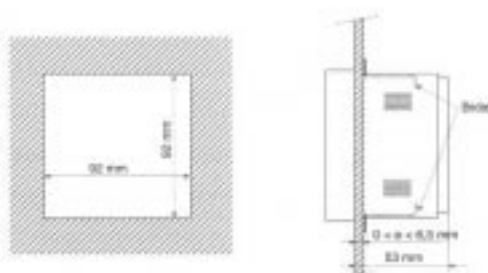
Los armarios eléctricos deben estar provistos de un dispositivo de corte (contactor, diferencial, fusible,...) y la alimentación de los equipos deberá hacerse a partir del dispositivo de corte más cercano posible.

## 2.2. MONTAJE

Extraer las dos bridas de la cara posterior del instrumento e insertar el mismo desde el frontal del panel. Montar las bridas de fijación y apretar los tornillos sin forzarlos.

### **Nota:**

*Sacar todas las rebabas del corte del panel previo el montaje en el mismo a fin de evitar que ninguna partícula metálica pueda entrar en el instrumento a través de las ranuras de ventilación.*

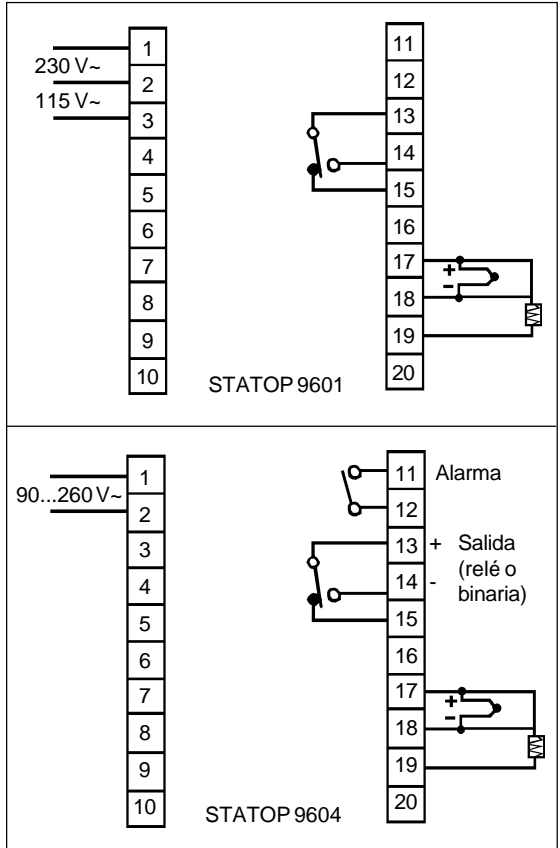


## 2.3. CONEXIONADO

Antes de iniciar el conexionado, comprobar en la etiqueta de características que el modelo se corresponde con sus necesidades. El regulador debe ser conectado a una red de corriente alterna. Se recomienda protegerle con un fusible de 2ª. No conectar nada en los bornes no utilizados ya que los mismos podrían estar conectados con los circuitos internos.

### Atención:

- Para el STATOP 9601 existen dos posibles conexiones según la tensión de alimentación
- Para el STATOP 9604 se proponen dos tipos de salida: relé o binaria (tensión 0/24 V para operar sobre relés estáticos). La conexión se realizará según el tipo de salida del instrumento.



## 2.4. SITUACION DEL SENSOR

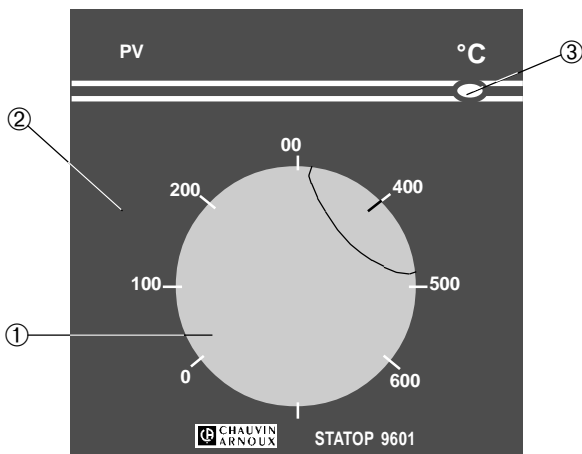
La calidad de la regulación depende en gran manera de la situación del sensor. Por ello debe situarse de forma que pueda detectar las variaciones de temperatura en el menor tiempo posible. Si el proceso requiere una temperatura constante, el sensor deberá ser instalado cerca del elemento calefactor. Por el contrario, si la temperatura puede variar a menudo, el sensor deberá estar próximo a los elementos a calentar.

Se recomienda realizar unas pruebas a fin de determinar la mejor posición del sensor. En el caso de líquidos, un agitador ayudará a obtener una mejor homogeneidad de temperatura. Utilizar un buen sensor es muy importante para obtener una medida precisa. La escala del regulador debe fijarse en función del sensor y de las temperaturas de trabajo requeridas. La precisión de los reguladores STATOP 9601 y STATOP 9604 quedará afectada por la precisión que presenten los sensores a ellos conectados.

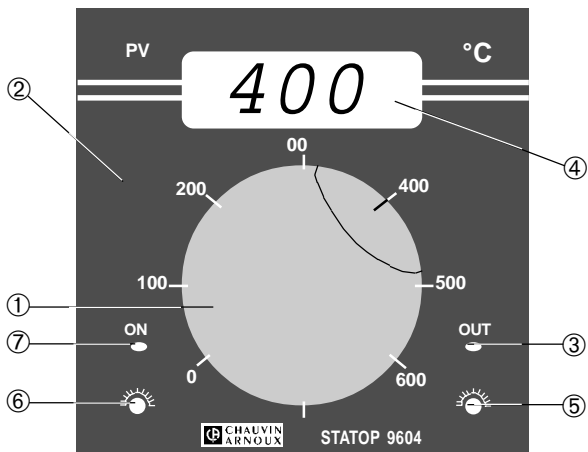


### 3. DESIGNACION FUNCIONAL

- ① Botón de ajuste de la temperatura de consigna
- ② Escala de temperatura del regulador(esfera autoadhesiva)
- ③ LED bicolor de salida "OUT":
  - rojo: salida activada y el regulador ordena marcha a la calefacción
  - verde: salida inactiva



- ① Botón de ajuste de la temperatura de consigna
- ② Escala de temperatura del regulador(esfera autoadhesiva)
- ③ LED rojo de salida "OUT": salida activada y el regulador ordena marcha a la calefacción
- ④ Indicador digital de 3,5 dígitos muestra la temperatura en °C.
- ⑤ Potenciómetro "RESET": acción integral manual, corrige desviación del modo proporcional
- ⑥ Potenciómetro "ALARM": reglaje del umbral de alarma en el  $\pm 10\%$  alrededor de la temperatura de consigna
- ⑦ LED rojo "ON": se ilumina si la temperatura medida es superior al umbral de alarma seleccionado.



## 4. UTILIZACION

---

Instalar el regulador (ver párrafo 2.2), conectar el sensor teniendo en cuenta su polaridad, así como las cargas de salida y alarma.

Comprobar el conexionado y a continuación conectar la tensión de alimentación (ver párrafo 2.3)

Seleccionar el valor de consigna girando el botón central ① hasta que el índice señale la temperatura de consigna deseada en la escala ②

### **STATOP 9601:**

El LED "OUT" ③ aparece en color rojo mientras la temperatura medida sea inferior a la consigna (en el caso de una regulación inversa. Ver el párrafo 3.5). Cuando la temperatura exceda el valor de consigna establecido, cambiará al color verde y la salida estará inactiva.

### **STATOP 9604:**

La temperatura medida se muestra directamente en el indicador digital ④. El LED "OUT" ③ aparece en color rojo mientras la temperatura medida sea inferior a la consigna (en el caso de una regulación inversa. Ver el párrafo 3.5).

Cuando se estabiliza la temperatura puede corregirse la desviación por medio del potenciómetro RESET ⑤ hasta la coincidencia total. Esta corrección manual de la acción integral desplaza la banda proporcional respecto de la consigna.

Si el instrumento está equipado con una alarma, el ajuste del umbral se realiza por medio del potenciómetro ALARM ⑥ en el rango  $-10\% \dots +10\%$  alrededor de la consigna. Por ejemplo, disponemos de un STATOP 9604 de  $0..600^{\circ}\text{C}$  con la consigna fijada en  $500^{\circ}\text{C}$ . El umbral de alarma puede ajustarse entre  $450$  y  $550^{\circ}\text{C}$ .

El LED ⑦ se ilumina cuando la temperatura medida supera el umbral de alarma ajustado.

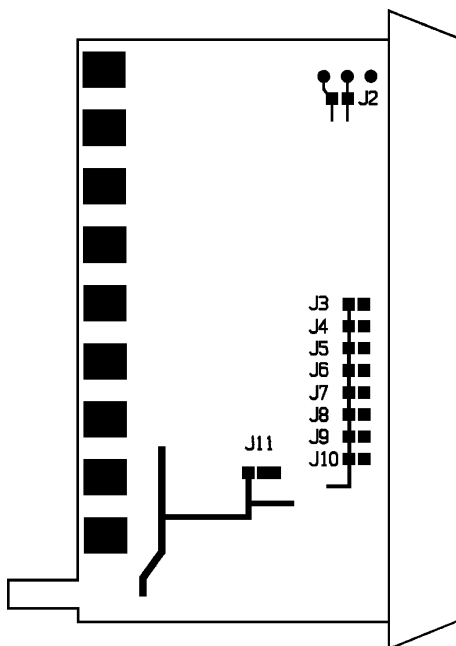
## 5. MODIFICACION DE LA CONFIGURACION



Las operaciones descritas en este capítulo deben ser realizadas por personal cualificado. Nuestra garantía no será aplicada en caso de realizar una operación incorrecta.

Estas operaciones precisan de la apertura del regulador. Para ello no es necesario desmontarlo del armario, bastará con desconectar la tensión de la red.

Para abrir el regulador, levantar las lengüetas superior e inferior del collar frontal y tirar del mismo. Los circuitos impresos estarán ahora accesibles.



## 5.1. MODO DE REGULACION

El regulador se suministra configurado para un modo de regulación especificado en el pedido. Este modo de regulación puede ser modificado. Para ello bastará con establecer o sacar el puente J11 con la ayuda de un soldador.

<b>MODO DE REGULACION</b>	<b>J11</b>
TON (todo o nada)	cerrado
P (proporcional)	abierto

## 5.2. ESCALA DE MEDIDA

El regulador se suministra para un tipo de sensor y una escala determinados, especificados en el pedido. Solamente la escala puede ser modificada. Para ello establecer por soldadura el puente correspondiente, sin olvidar de sacar el puente anteriormente existente.

<b>ESCALA</b>	<b>PUENTE</b>
0... 100°C	J3
0... 300°C	J5
0... 400°C	J6
0... 600°C	J8
0...1200°C	J10

Despegar la carátula frontal y sustituirla por la nueva correspondiente a la nueva escala ajustada (consultar para pedir una carátula nueva).

No se precisa de ninguna recalibración del instrumento.

**Nota:** No se puede modificar el tipo de entrada (termopar tipo J, K o resistencia Pt100)

### 5.3. SENTIDO DE LA REGULACION

El sentido de la regulación se definió en el pedido. Sin embargo, puede ser modificado por el usuario.

Con una regulación inversa, la salida está activa en tanto que la señal de entrada se halle por debajo de la consigna y la salida se desactivará cuando la lectura se halle por encima de la consigna. Este es el modo utilizado para el control de procesos de calefacción: cuanto más cerca estemos de la temperatura deseada, menor calentamiento.

La regulación directa provoca la acción opuesta: la salida del regulador está activa cuando la lectura es superior a la consigna.

Para modificar el sentido de la regulación, establecer o suprimir el puente J2 con la ayuda de un soldador.

<b>SENTIDO DE REGULACION</b>	<b>J2</b>
INVERSO (calefacción)	abierto
DIRECTO (refrigeración)	cerrado

## 6. CARACTERISTICAS TECNICAS

<b>Entrada</b>	<b>STATOP 9601</b>	<b>STATOP 9604</b>
Termopar	Tipo J o tipo K	
Termoresistencia	Pt100 según DIN 43.760	
Escalas	0...100°C, 0...300°C, 0...400°C, 0...600°C o 0...1200°C modificable con puentes internos	
Precisión	± 2% final de escala	± 1% final de escala
Compensación soldadura fría	± 0,1°C por °C	
Protección rotura sensor	Envío al final de escala	
Resistencia de carga	100 Ω máx.	
Rejección modo serie	60 dB	
Rejección modo común	120 dB	
Muestreo	3 veces por segundo	
<b>Regulación</b>		
Modo de regulación	Proporcional o todo/nada, seleccionada por puentes internos	
Amplitud banda proporcional	2,5% de la escala	
Decalado de banda (reset)	-	±2,6% en entorno consigna
Histéresis en todo o nada	1% de la escala	
Cadencia de modulación	20 seg. para modelos con salida por relé 1 seg. para modelos con salida binaria	
Sentido de regulación	Inversa o directa, selección por puentes internos	
<b>Salida regulación</b>		
Relé	10 A / 240 V carga resistiva	
Tensión binaria	consultar	24 V DC 20 mA máximo
Señal analógica 4...20 mA	consultar	
<b>Valor de consigna</b>		
Ajuste	Por potenciómetro en cara frontal	
Resolución	0,2% de la escala	
Precisión	± 2% de la escala	
Repetitividad	± 0,1% de la escala	

<b>Alarma</b>	<b>STATOP 9601</b>	<b>STATOP 9604</b>
Ajuste	--	±10% de la escala
Salida	--	contacto NA 2A / 240V AC carga resistiva
<b>Indicadores</b>		
Consigna	Escala graduada sobre carátula autoadhesiva	
Valor real	--	3,5 dígitos, LED rojos altura 12,7 mm
LED alarma	--	LED rojo
LED regulación	LED bicolor verde/rojo	Led rojo
<b>Alimentación</b>		
Tensión	100...130 V, 50...60 Hz o 200...260 V, 50..60 Hz selección en bornes externos	90...260 V, 50...60 Hz
Potencia	5 VA max.	
<b>Características físicas</b>		
Condiciones climáticas	0...50°C / HR ≤ 90%, sin condensaciones	
Aislamiento	20MΩ mínimo a 500 VDC	
Rigidez dieléctrica	2000 V (20/60 Hz) durante 1 minuto	
Vibraciones	10...55 Hz 1 mm	
Impactos	20 g ( g= 9,81 m/s <sup>2</sup> )	
Dimensiones	96 x 96 x 53 mm	
Peso	330 g	280 g

# 7. MANTENIMIENTO

---

## 7.1. LIMPIEZA

Para la limpieza del instrumento, frotar la cara frontal con un paño ligeramente humedecido en agua jabonosa y dejar secar. No utilizar disolventes ni hidrocarburos.

## 7.2. VERIFICACION METROLOGICA



Como en todos los instrumentos de medida o ensayo, es necesaria una calibración periódica. En el caso de utilizaciones periódicas, una calibración anual puede ser suficiente. Si el instrumento se utiliza diariamente más de 8 horas, recomendamos una calibración cada 6 meses.

Para ello, dirigirse a nuestro servicio de asistencia o a acreditados laboratorios de metrología y solicitar el correspondiente certificado de calibración con la trazabilidad de la cadena de laboratorios de ensayo.

## 7.3. SERVICIO POST VENTA

Enviar el instrumento con una descripción detallada de la anomalía observada al proveedor del mismo o bien a las oficinas de CHAUVIN ARNOUX indicadas en la contraportada de este manual.





10-02

Code 906 120 332 - Ed. 3

**Deutschland** : CA GmbH - Straßburger Str. 34 - 77694 Kehl / Rhein - Tel : (07851) 99 26-0 - Fax : (07851) 99 26-0  
**España** : CA Iberica - C/Roger de Flor N° 293, 4° 1ª - 08025 Barcelona - Tel : (93) 459 08 11 - Fax : (93) 459 14 43  
**Italia** : AMRA CA SpA - via Torricelli, 22 - 20035 Lissone (MI) - Tel : (039) 2 45 75 45 - Fax : (039) 48 15 61  
**Österreich** : CA Ges.m.b.H - Slamastrasse 29 / 3 - 1230 Wien - Tel : (1) 61 61 9 61 - Fax : (1) 61 61 9 61 61  
**Schweiz** : CA AG - Einsiedlerstrasse 535 - 8810 Horgen - Tel : (01) 727 75 55 - Fax : (01) 727 75 56  
**UK** : CA UK Ltd - Waldeck House - Waldeck road - Maidenhead SL6 8br - Tel : (01628) 788 888 - Fax : (01628) 628 099  
**USA** : CA Inc - 99 Chauncy Street - Boston MA 02111 - Tel : (617) 451 0227 - Fax : (617) 423 2952  
**USA** : CA Inc - 15 Faraday Drive - Dover NH 03820 - Tel : (603) 749 6434 - Fax : (603) 742 2346

**244, av. Franklin Roosevelt - 69516 VAULX EN VELIN Cedex - FRANCE**  
**Tél. (33) 04 72 14 15 40 - Fax (33) 04 72 14 15 41 - [www.pyro-controle.tm.fr](http://www.pyro-controle.tm.fr)**